

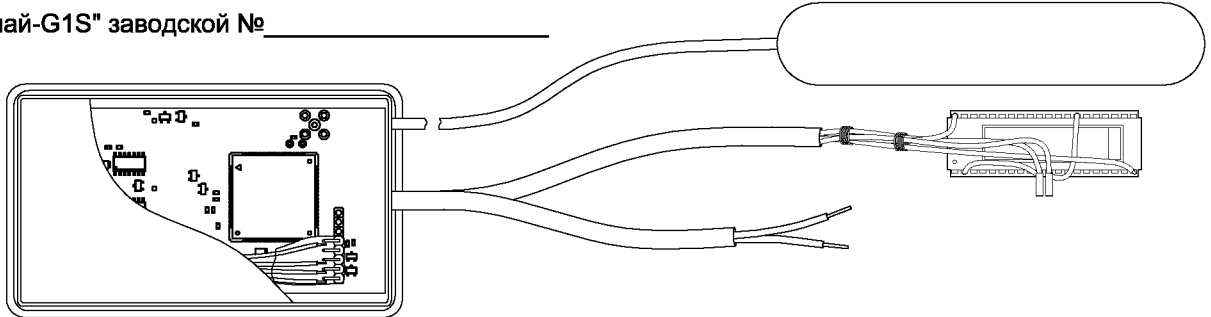
Перевод ППК ОП "ВБД4" с канала связи с ПЦН по занятой или выделенной непупинизированной телефонной линии ГТС на канал связи по сети системы цифровой сотовой радиосвязи стандарта GSM в пакетном режиме GPRS или сообщениями SMS (исполнение ППК ОП "ВБД4G")

1. Необходимые комплектующие.

Комплект поступает в собранном виде и включает в себя следующие составляющие:

- 1.1. Устройство управления УУ4G (процессор AT89C55WD-24PI запрограммированный микропрограммой УУ4-1-V413.com с этикеткой УУ4G V1.01) с подключенным кабелем.
- 1.2. Модуль "Дунай-G1S" в пластиковом корпусе (запрограммированный ПО версии не ниже V1.11) в комплекте с антенной GSM выносной ADA-0068-SMA-2,5m Adactus и кабелем питания.

Модуль "Дунай-G1S" заводской № _____



2. Установка компонентов.

- 2.1. Взамен штатно установленного процессора установить новый процессор в посадочное место на плате "ВБД4-МУ". **ВНИМАНИЕ!** Ключ на процессоре должен соответствовать ключу на панели модуля.
- 2.2. Подключить электропитание модуля "Дунай-G1S" от выходов "┬", "12V" в модуле "ВБД4-МУ" проводами: черный - "GND", красный - "+12V".
- 2.3. Модуль "Дунай-G1S" в пластиковом корпусе разместить, как показано на рисунке (перед аккумулятором).

3. Подключение на ПЦН.

- 3.1. Занести прибор в базу данных ПЦН через драйвер, поддерживающий GPRS-режим передачи данных.
- 3.2. На SIM-карте активировать GPRS-режим у оператора сети, отключить телефонию, снять запрос PIN-кода, а также удалить все номера и все SMS-сообщения из памяти SIM-карты.
- 3.3. В одну из первых восьми ячеек адресной книги SIM-карты записать имя контакта для передачи данных в режиме GPRS.

Пример записи контакта:

Имя контакта адресной книги SIM карты:

GPRSPCO

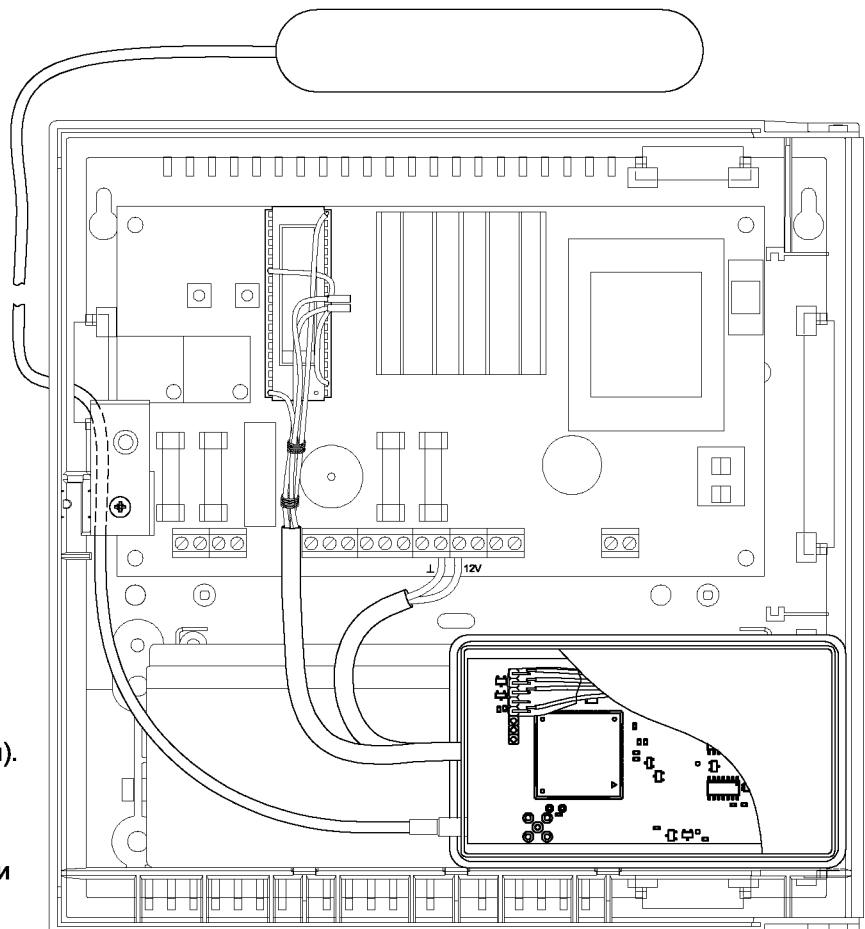
Формат записи номера в адресную книгу SIM-карты (IP-адрес ПЦН):

+213186002161

- 3.4. Установить на модеме "Дунай-G1S" протокол передачи данных "ВБД4G" (4-х кратные мигания зеленого индикатора "G" при замкнутой перемычке "MOD").
- 3.5. Программирование ППК ОП "ВБД4G":
 - централизованная охрана с передачей данных на ПЦН в режиме GPRS
функция 4, код параметра - 2;
 - тип протокола обмена данных СПДИ "ДунайXXI"
функция 7, код параметра - 3;
 - установить номер ППК согласно базе данных ПЦН
функция 10, код параметра - номер.(Раздел 2.2 руководства по эксплуатации).

4. Свидетельство о приемке.

Комплект ААДЮ.425958.008 изготовлен и принят в соответствии с обязательными требованиями действующей технической документации и признан годным для эксплуатации.



Начальник ОТК

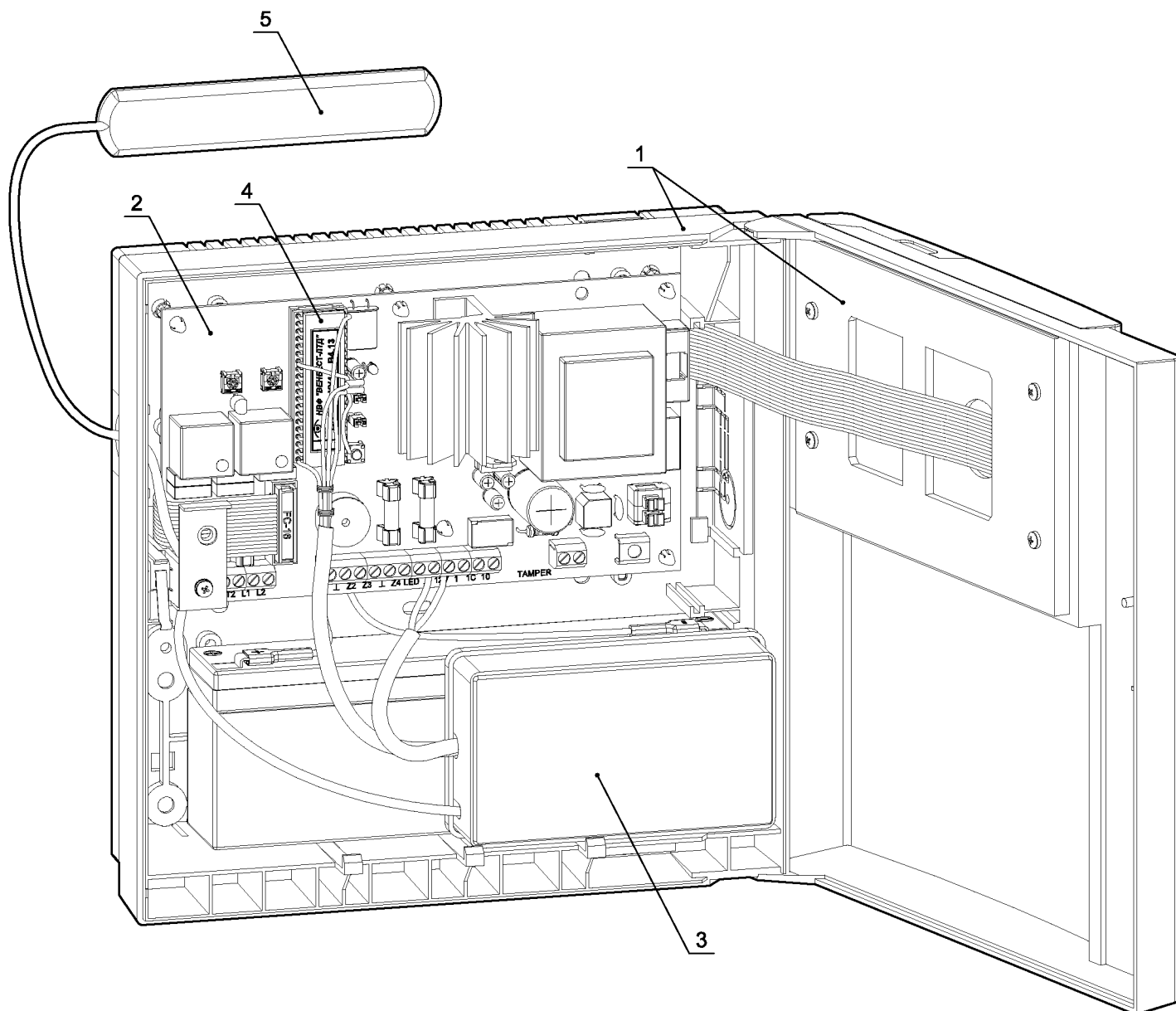
М.П.

личная подпись

расшифровка подписи

год, месяц, число

**Внешний вид ППК ОП "ВБД4" с комплектом доработки
на систему цифровой сотовой радиосвязи стандарта GSM**



1. Корпус ППК ОП "ВБД4".
2. Модуль "ВБД4-МУ".
3. Модуль "Дунай-G1S" (в пластиковом корпусе).
4. Устройство управления УУ4G (процессор AT89C55WD-24PI).
5. Антенна GSM выносная ADA-0068-SMA-2,5m Adactus.